

Separadores Eletromagnéticos de Limpeza Manual



Utilização

Os separadores eletromagnéticos **Italindústria** são indispensáveis em modernas instalações onde objetos ferros prejudicam a produção, seja contaminando o material fabricado, seja danificando a instalação.

Os separadores da “**série A**” foram especialmente projetados para serviços pesados, onde a distância máxima de operação “*gap*” deva ser maior ou igual a 300 mm. Têm grande potência de atração e são resistentes às mais severas condições de trabalho. São utilizados em moendas de açúcar, instalações de minérios, carvão, etc. Quando as condições de utilização são menos severas e as instalações menores, tais como em cerâmicas, indústrias alimentícias, reciclagem de vidro, etc., os separadores da “**série B**” são os indicados. Separam eficientemente o material ferroso e têm menor custo.

Instalação e Limpeza

Suspenso sobre a correia transportadora captam as impurezas contidas no material passante. Quando a velocidade da mesma for superior a 100m/min o separador deverá se colocado tangencialmente à polia da cabeceira. Dependendo da necessidade, a instalação pode ser do tipo “chute”, quando o separador fica “sob” o fluxo de material a ser desferrizado. Os separadores são classificados em dois tipos quanto ao sistema de limpeza.

Sistema de Limpeza Manual

A limpeza (retirada das peças ferrosas retidas) é feita manualmente. Quando a incidência de ferro for muito elevada, pode-se acoplar ao eletroímã um sistema de limpeza automática.

Características Construtivas

Carcaça - Montado em caixa de ferro de alta permeabilidade magnética, totalmente estanque, alojando no seu interior bobinas padronizadas afogadas em óleo mineral, isoladas em classe H. A refrigeração é feita por circulação de óleo (convecção), possuindo como sistema de prevenção um marcador, que sinalizará automaticamente no painel, uma eventual queda do nível de óleo (a partir do 90110).

O fundo é feito em chapa de inox, super reforçada internamente e com expansões polares, que aumentam a profundidade do fluxo magnético e dispostas de tal modo, que impedem eventual bloqueio de material e permitem que o campo magnético se faça presente por toda a extensão da correia.

Caixa de ligações - À prova de umidade e com sistema que evita rupturas internas do cabo alimentador, caso o mesmo venha ser tracionado acidentalmente.

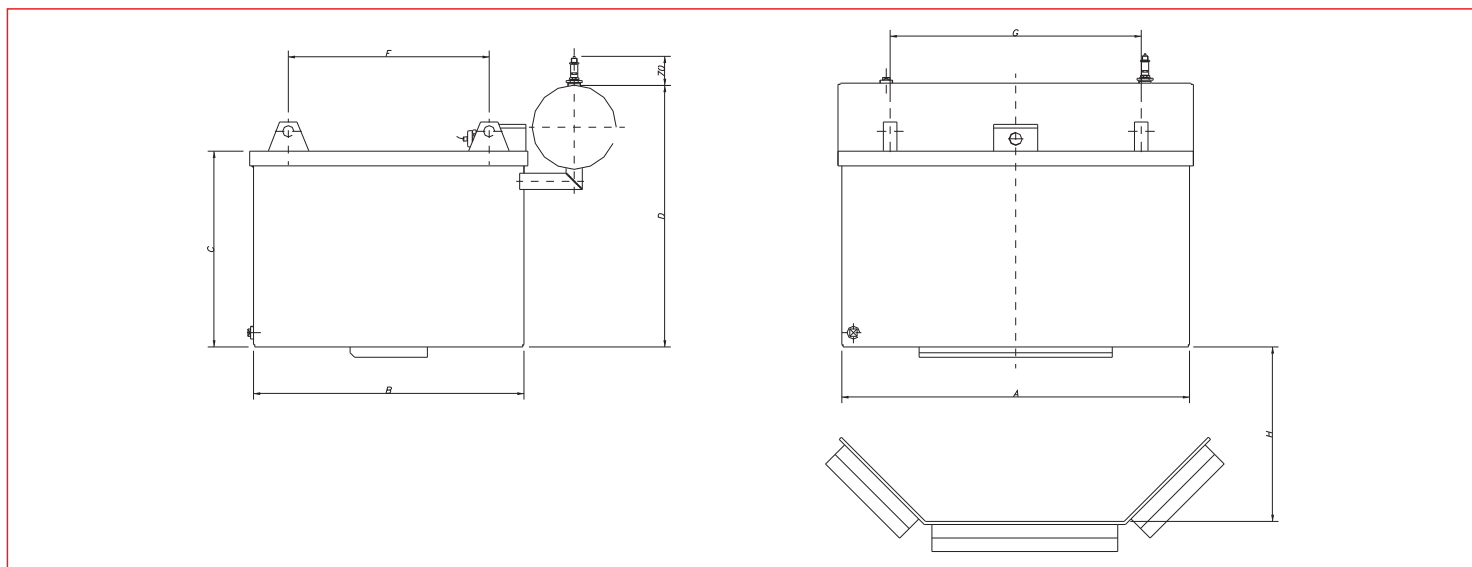
Suspensão - Feita por meio de apropriados esticadores permite o controle do gap entre o fundo do separador e a correia.

Painel de Retificação e Comando

Constituído por um conjunto de retificadores de silício que fornecem corrente contínua ao separador, alojados em caixa blindada, com painel, provido de lâmpadas piloto. A caixa aloja ainda, contadores para acionamento independente do eletroímã do conjunto moto-redutor de limpeza, disjuntor, fusíveis, relê térmico de proteção do motor e fiação completa. A tensão de entrada do painel pode ser monofásica ou trifásica, compatível com a existente no local da instalação. Sendo ela trifásica é necessário o uso de um transformador. O comando pode ser local via botoeira ou a distância via "CLP".

Especificação do Equipamento

Para que se possa especificar o equipamento que melhor se adapta às necessidades de cada projeto, algumas informações são necessárias: material a ser descontaminado, largura e velocidade da correia transportadora, mínima e máxima dimensões de espaço que possam vir a interferir no momento da instalação. Além disso há necessidade de se saber a tensão existente no local para a correta especificação do sistema de comando.



Separadores retangulares - EIRSS

Tipo	Potência (kW)	Peso (kg)	Compr. A (mm)	Largura B (mm)	Altura C (mm)	Altura Máx. D (mm)	Olhais Suspensão F x G (mm)	D.M.O H (mm) *
EIRSS 4044	0,8	320	440	400	400	650	200 x 200	120
EIRSS 4060	1,0	500	600	400	450	700	200 x 350	150
EIRSS 5070	1,5	700	700	500	450	800	320 x 500	170
EIRSS 6080	1,8	850	800	600	450	800	400 x 500	180
EIRSS 7090	2,5	1100	900	700	500	850	520 x 650	200
EIRSS 80100	4,2	1600	1000	800	550	900	600 x 800	230
EIRSS 90110	5,0	2200	1100	900	600	950	720 x 800	250
EIRSS 48"EP	8,5	4200	1300	1300	1000	1300	950 x 950	300
EIRSS 54"EP	10,0	5300	1400	1400	1000	1300	1050 x 1050	330
EIRSS 60"EP	12,0	6100	1500	1500	1000	1300	1150 x 1150	350
EIRSS 66"EP	15,0	7800	1650	1650	1000	1300	1300 x 1300	350
EIRSS 72"EP	16,5	8200	1850	1850	1000	1300	1500 x 1500	350
EIRSS 78"EP	17,5	9200	1950	1950	1000	1300	1600 x 1600	400
EIRSS 84"EP	18,5	11500	2100	2100	1000	1300	1750 x 1750	450
EIRSS 90"EP	22,0	13800	2250	2250	1000	1300	1900 x 1900	500
EIRSS 96"EP	24,0	16000	2400	2400	1000	1300	2050 x 2050	550

* A "DMO" poderá variar em função das características do material magnético contaminante. DMO considerada do fundo do Separador ao fundo da correia transportadora. Os dados informados são médios, admitindo-se variações. Pesos considerados com a carga de óleo isolante. As potências são efetivas do Separador, não sendo considerado o motor de acionamento da correia extratora.